

Nerezový elektromagnetický ventil S6030 Series (G3/8", G1/2", G3/4", G1", G1 1/4", G1 1/2", G2")

Hlavní vlastnosti

- Velký rozsah tlaku, možnosti průtoku a otvoru
- Elektromagnetické ventily se používají s filtrem
- Mohou být namontovány ve kterémkoliv pozici aniž by to ovlivňovalo funkčnost
- Cívka se používá ve svislé poloze
- Nerezový elektromagnetický ventil
- Bez napětí zavrěno
- Provozní teploty : -10 °C / +80 °C
- Minimální tlak je 0,35 a 0,5 bar

Charakteristika připojení

Průběžné zatížení	: ED %100
Tríza izolace cívky	: H (180 ° C)(IEC 85)
Cívka	: Polyester Fiber Glass
Teplota okolí	: -10° C, +60° C
Stupen krytí	: IP65 (ISO 60529) Na vyžádání: IP68
Elektrické připojení	: DIN 46340 3-Pólový konektor (DIN 43650)
Specifikace konektoru	: ISO 4400 / EN 175301-803 Forma A, Rozpínací zátka (Cable Ø6-8 mm)
Elektrická bezpečnost	: IEC 335
Napětí	: AC 12V 15VA, 24V 15VA, 48V 15VA, 110V 15VA, 230V 15VA, 230V 24VA DC 12V 18W, 24V 18W, 48V 18W, 110V 18W

Na vyžádání jiná napětí

Tolerance napětí	: AC -15%, +10% DC -5%, +10%
Frekvence	: 50 Hz (60 Hz...)

Na vyžádání: Konektor s LED, PWM konektor specifikujte s objednávkou

Materiály v kontaktu s vodou

Tělo	: Nerezová ocel
Vnitřní části	: Nerezová ocel
Těsnění	: NBR Na vyžádání: EPDM, VITON
Stínící kroužek	: Měď (EN 12735-1)
Hlavní trubice, Pružiny	: Nerezová ocel

Vlastnosti

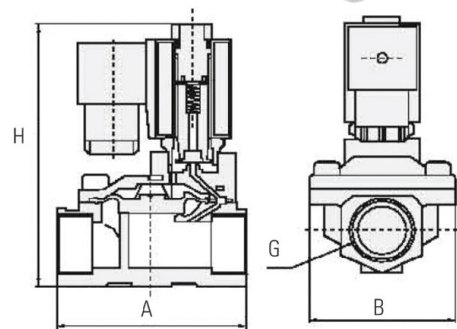
- Samičí konektor: BSP; (Na vyžádání NPT)
- Na vyžádání ATEX cívka.

Technické vlastnosti

Max. Viskozita	: 5° E (~37cST veya mm ² /s)
Odezva	: Otevření : 400 ms – 1600 ms Uzavření : 1000 ms - 2000 ms

Těsnění

NBR	: -10° C...+80° C
EPDM	: -10° C...+130° C
VITON	: -10° C...+160° C



Velikost (mm)			
G	A	B	H
3/8"	66	48	112
1/2"	66	48	112
3/4"	75	58	118
1"	96	70	131
1 1/4"	131	96	146
1 1/2"	131	96	146
2"	165	120	167

Cívka	Nominální hodnoty	Studeno/ Teplo	Přívál	Držení	Proud (A)	Povrch Teplota (°C)
C40012VDC18W	12VDC 18W	STUDENO	19,56	19,56	1,63	20
		TEPLO	14,52	14,52	1,21	106
C40024VDC18W	24VDC 18W	STUDENO	20,88	20,88	0,87	25
		TEPLO	14,64	14,64	0,61	116
C40110VDC18W	110VDC 18W	STUDENO	19,96	19,96	0,18	23
		TEPLO	13,56	13,56	0,123	115
C40012VAC15VA	12VAC 15VA	STUDENO	23,81	16,43	1,3	25
		TEPLO	-	15,86	1,262	79
C40024VAC15VA	24VAC 15VA	STUDENO	25,82	15,02	0,62	22
		TEPLO	-	13,91	0,57	81
C40110VAC15VA	110VAC 15VA	STUDENO	30,65	15,17	0,137	24
		TEPLO	-	13,96	0,126	80
C40230VAC15VA	230VAC 15VA	STUDENO	31,4	15,64	0,068	25
		TEPLO	-	14,41	0,063	80
C40230VAC24VA	230VAC 24VA	STUDENO	45,1	23,92	0,0154	23
		TEPLO	-	21,62	0,0154	100

Standarty

• Standardní připojení trubice (BSP) (ISO 228-1) a další trubkové spoje (NPT (ANSI 1.20.3)) jsou k dispozici na vyžádání.

• Elektromagnetické ventily TORK 97/23 / EC jsou k dispozici pro směrnice o tlakových zařízeních (PED) a 2006/95 / ECC pro nízké napětí (LVD).

Poznámka: Podrobnější informace naleznete v katalogu

Solenoid	Typ/ Obj. č.	Velikost připojení	Velikost otvoru	Tlak min/max		Kv	Těsnění			Váha kg
				Bar	Bar		NBR	Vitron	EPDM	
	S6030.02	3/8"	13	0,5	16	65	✓	✓	✓	1,08
	S6030.03	1/2"	13	0,5	16	65	✓	✓	✓	1,04
	S6030.04	3/4"	20	0,5	16	108	✓	✓	✓	1,06
	S6030.05	1"	25	0,5	16	172	✓	✓	✓	1,20
	S6030.06	1 1/4"	32	0,5	16	315	✓	✓	✓	3,45
	S6030.07	1 1/2"	40	0,5	16	430	✓	✓	✓	3,35
	S6030.08	2"	50	0,5	16	690	✓	✓	✓	3,78